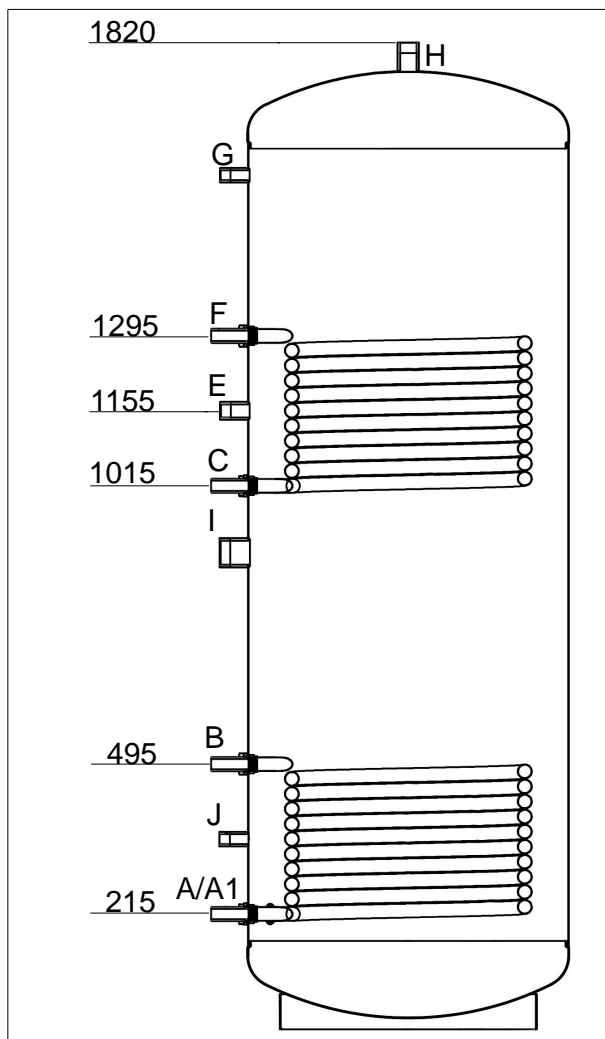
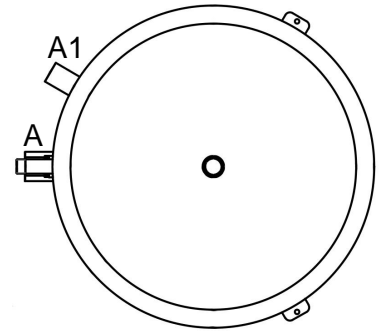


Technisches Datenblatt SSP Inox Solarspeicher 300

| | | |
|----|------------------------|-----------------|
| A1 | Kaltwassereingang | 3/4" IG |
| A | Rücklauf Solar-WT | 3/4" IG |
| J | Fühlerhülse 1 | 1/2" Tauchhülse |
| B | Vorlauf Solar-WT | 3/4" IG |
| I | E-Heizstab | 1 1/2" IG |
| C | Rücklauf Wärmetauscher | 3/4" IG |
| E | Zirkulation | 3/4" AG |
| F | Vorlauf Wärmetauscher | 3/4" IG |
| G | Fühlerhülse 2 | 1/2" Tauchhülse |
| H | Warmwasserausgang | 3/4" IG |



| | |
|--------------------------------|------|
| Speicherinhalt Liter | 300 |
| nominaler Inhalt Liter | 316 |
| Wärmeverlust 20-65°C W | 83 |
| Fläche Solar-WT m ² | 1,2 |
| Inhalt Solar-WT L | 4,1 |
| Fläche WT m ² | 1,2 |
| Inhalt WT L | 4,1 |
| max.Betriebstemperatur °C | 99 |
| max.Betriebsdruck bar | 6 |
| max.Betriebstemperatur WT °C | 110 |
| max.Betriebsdruck WT bar | 10 |
| Warmwasserleistung L/h | 1805 |
| Durchmesser ohne Isolierung mm | 500 |
| Durchmesser mit Isolierung mm | 610 |
| Höhe mit Isolierung mm | 1820 |
| Kippmaß mm | 1840 |
| Isolierung Hartschaum mm | 55 |
| Mantel PVC mm | 5 |
| Gewicht kg | 55 |