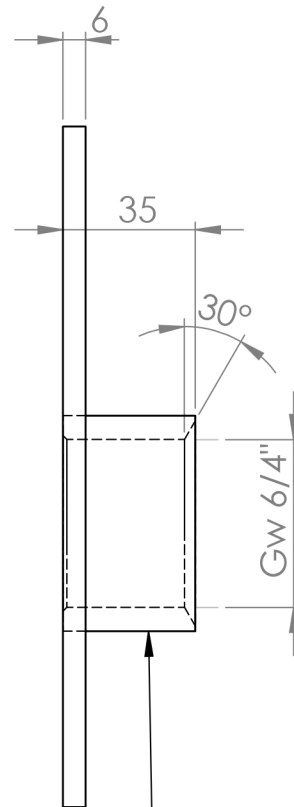
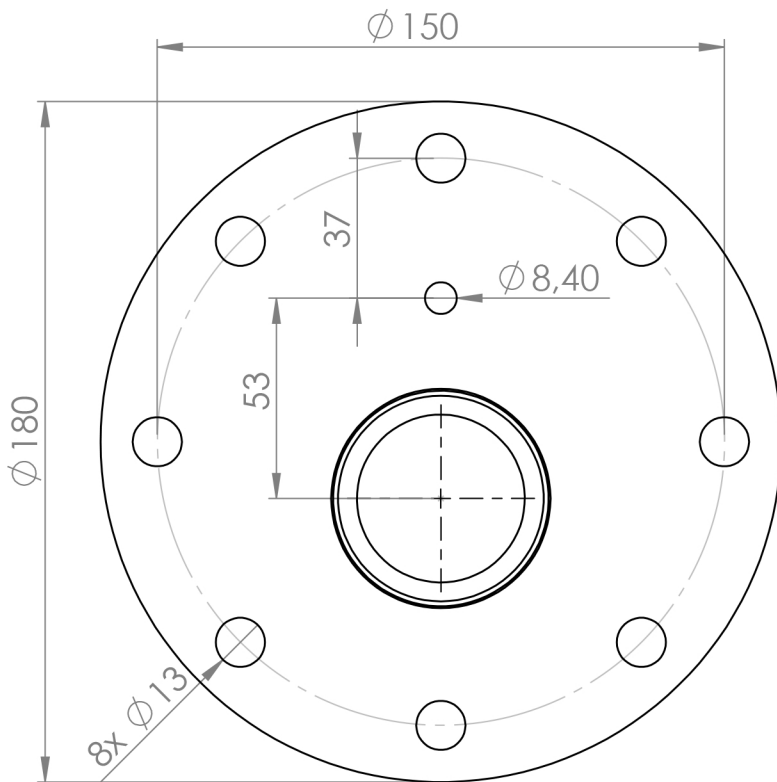
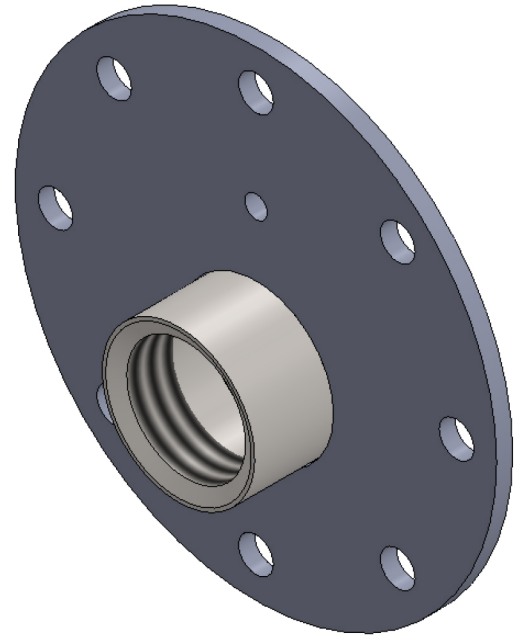


Maße Flansch 180 mit 6/4" Muffe und 8 Montagelöchern



Muffe 6/4" Phase 30 M-005453



Santer Solarprofi GesmbH
Industriestraße 33
6430 Ötztal Bahnhof
ÖSTERREICH
info@ssp-products.at

Tel.: +43 (0) 5266 88004