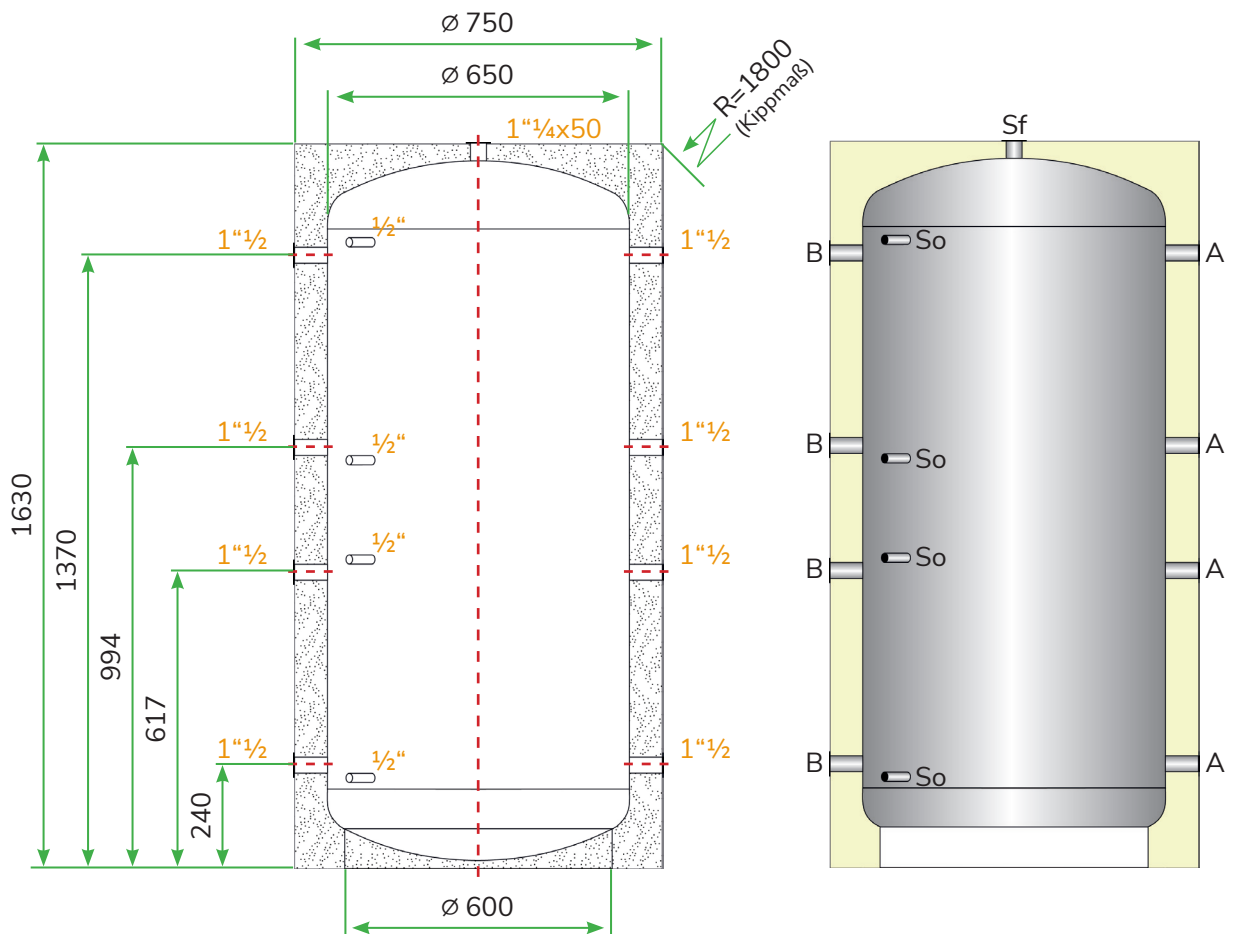


Systempufferspeicher 500l ohne Register



Pufferspeicher für Heizungssysteme mit Isolierung, um Wärmeverluste zu vermeiden. Energieeffizienzklasse B

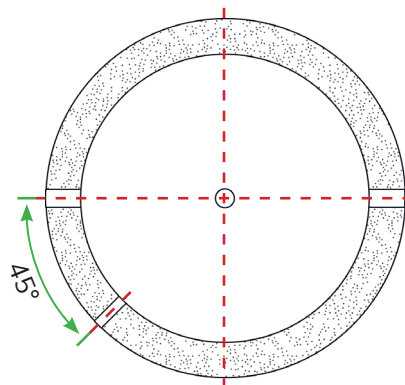


ENERG
енергия · енерґія

Y UA
IE IA

A+
A
B
C
D
E
F
G

80 W 485 l



A/B	Anschlüsse
So	Fühleranschlüsse
Sf	Entlüftung

Technische Daten	
Nettovolumen	485 l
Max. Betriebsdruck	6 bar
Betriebstemp.	-10 - +99°C
Material	S235JR EN 10025
Verarbeitung	
Innen	unbearbeitet
Außen	Rostfrei
Arbeitsflüssigkeit	Heizungswasser
Isolierung	50 mm hartes Polyurethan (nicht entfernbar)
Ausführung	ABS
Gewicht	83 kg