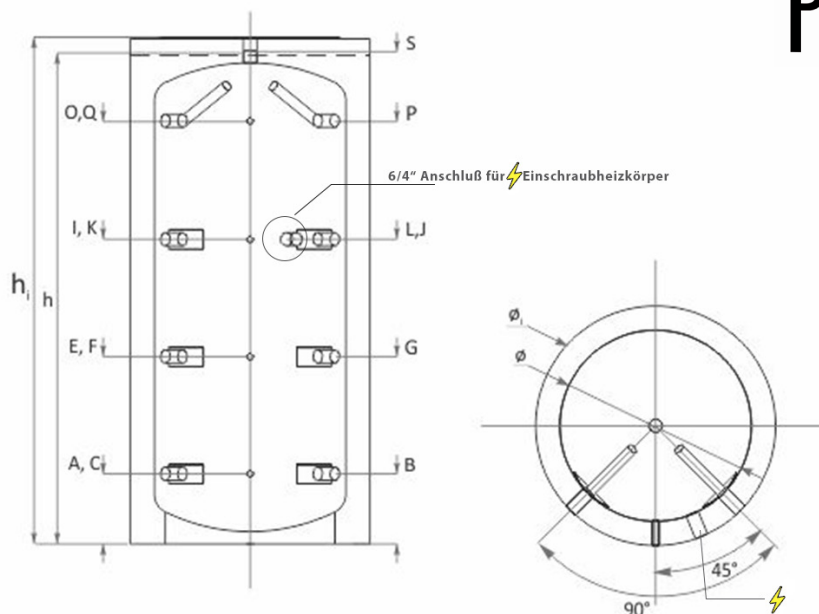


# SSP 300 PUFFER SE DATENBLATT



Typ: SSP 300 Puffer SE #20401		
Fassungsvermögen	L	300
Durchmesser D ohne $\phi$ / mit Wärmedämmung $\phi_1$	mm	550/750
Höhe ohne h / mit Wärmedämmung $h_1$	mm	1410/1460
Montage – Höhe	mm	1431
Unter Wärmetauscher S1 Wärmetauscherfläche	$m^2$	
Wärmetauscher Fassungsvermögen	L	
Oberer Wärmetauscher S2 Wärmetauscherfläche	$m^2$	
Wärmetauscher Fassungsvermögen	L	
Betriebsdruck / max. Temperatur Wärmetauscher	bar/ $^{\circ}C$	
Betriebsdruck/Puffer max. Temperatur	bar/ $^{\circ}C$	3/95
Kessel Leistungsvermögen zum Anschluss am Puffer	kW	6-10
Thermometer		
Gewicht Pufferspeicher / Isolierung	kg	60/9.5
Rücklauf Kessel – Wärmeträger	A, mm G1 $\frac{1}{2}$ "	240
Rücklauf Kessel – Wärmeträger	B, mm G1 $\frac{1}{2}$ "	240
Fühler	C, mm G $\frac{1}{2}$ "	240
Unterer Wärmetauscher Rücklauf	D, mm G1"	
Kessel – Wärmeträger	E, mm G1 $\frac{1}{2}$ "	550
Fühler	F, mm G $\frac{1}{2}$ "	550
Vorlauf / Kessel	G, mm G1 $\frac{1}{2}$ "	550
Unterer Wärmetauscher Vorlauf	H, mm G1"	
Kessel – Wärmeträger	I, mm G1 $\frac{1}{2}$ "	860
Kessel – Wärmeträger	J, mm G1 $\frac{1}{2}$ "	860
Fühler	K, mm G $\frac{1}{2}$ "	860
Kessel – Wärmeträger / <b>Elektr. Heizpatrone</b>	L, mm G1 $\frac{1}{2}$ "	860
Oberer Wärmetauscher Rücklauf	M, mm G1"	
Fühler – Hülse	N, mm G $\frac{1}{2}$ "	
Vorlauf Kessel / Wärmeträger	O, mm G1 $\frac{1}{2}$ "	1170
Vorlauf Kessel / Wärmeträger	P, mm G1 $\frac{1}{2}$ "	1170
Fühler	Q, mm G $\frac{1}{2}$ "	1170
Oberer Wärmetauscher Vorlauf	R, mm G1"	
Entlüftung	S, mm G1 $\frac{1}{2}$ "	1410